

ΕΡΩΤΗΣΕΙΣ ΠΙΣΤΟΠΟΙΗΣΗΣ ΜΑΘΗΜΑΤΟΣ ΓΡΑΜΜΙΚΟ ΣΧΕΔΙΟ

ΟΜΑΔΑ Α

Ποια θα πρέπει να είναι η υφή της επιφάνειας του αδιαφανούς χαρτιού (τύπου Schoeller) που θα επιλέξουμε για την σχεδίαση ενός γραμμικού σχεδίου;

Χρησιμοποιούμε χαρτί με λεία, στιλπνή επιφάνεια για σχέδιο με μελάνι. Το πορώδες χαρτί είναι καλύτερο για σκίτσο. Η επιλογή του χαρτιού καθορίζεται επίσης από τις δυνατότητες που δίνει για ικανοποιητικά αντίγραφα¹.

Έξτρα Ερώτηση

1. Από τι εξαρτάται η επιλογή του κατάλληλου μολυβιού;

ΒΑΘΜΟΣ ΣΚΛΗΡΟΤΗΤΑΣ		ΠΟΛΥ ΜΑΛΑΚΟ				ΜΑΛΑΚΟ			ΜΕΣΗ ΣΚΛΗΡΟΤΗΤΑΣ		ΣΚΛΗΡΟ			ΠΟΛΥ ΣΚΛΗΡΟ		
ΤΥΠΙΚΗ ΜΟΛΥΒΙΩΝ		7B	6B	5B	4B	3B	2B	B	HB	F	H	2H	3H	4H	5H	6H
ΧΡΗΣΙΜΟ-ΠΟΙΟΥΝΤΑΙ ΓΙΑ:	ΣΚΙΤΣΑ	○	○	○	●	●	●	○								
	ΓΡΑΦΗ & ΠΡΟΧΕΙΡΑ ΣΧΕΔΙΑ						●	●	●	●						
	ΚΥΡΙΕΣ ΓΡΑΜΜΕΣ ΣΧΕΔΙΩΝ							●	●	●	●	●	●	○	○	○

● ΣΥΝΗΘΕΣΤΕΡΗ ΧΡΗΣΗ ○ ΣΠΑΝΙΟΤΕΡΗ ΧΡΗΣΗ

Εικόνα 1 Πίνακας Βαθμού Σκληρότητας

Τα ξύλινα μολύβια, όπως και οι μύτες των μηχανικών μολυβιών, χαρακτηρίζονται από το βαθμό σκληρότητας, όπως φαίνεται στον παραπάνω πίνακα. Η επιλογή του κατάλληλου μολυβιού εξαρτάται από το είδος και τον προορισμό του σχεδίου και από την ποιότητα του χαρτιού. Όσο πιο λείο είναι το χαρτί, τόσο πιο σκληρό πρέπει να είναι το μολύβι. Όταν θέλουμε μεγαλύτερη ακρίβεια στο σχέδιο, χρησιμοποιούμε σκληρά μολύβια. Τα μαλακά μολύβια είναι πιο κατάλληλα για σχέδια που έχουν σκοπό να δείξουν μια ιδέα στη φάση της επεξεργασίας της και όχι στην τελική της διατύπωση.

Χρησιμοποιούμε τα σκληρά μολύβια προκειμένου να χαράξουμε βοηθητικές γραμμές σ' ένα σχέδιο που πρόκειται να μελανωθεί.

Βέβαια το μολύβι με σκληρή μύτη, αν πιεστεί πολύ, χαράζει το χαρτί².

2. Ποια είναι η διαφορά των μολυβιών 3B, HB, 3H;

Τα μολύβια αυτά, έχουν διαφορετικό βαθμό σκληρότητας.

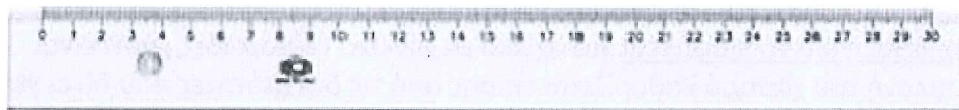
¹ Γραμμικό Σχέδιο (Γ' Λυκείου Επιλογής) – Βιβλίο Μαθητή, ΥΛΙΚΑ, ΜΕΣΑ ΚΑΙ ΟΡΓΑΝΑ ΣΧΕΔΙΑΣΗΣ, 2.2.2 Το χαρτί <http://ebooks.edu.gr/modules/ebook/show.php/DSGL109/177/1236,4476/>

² Γραμμικό Σχέδιο (Γ' Λυκείου Επιλογής) – Βιβλίο Μαθητή, ΥΛΙΚΑ, ΜΕΣΑ ΚΑΙ ΟΡΓΑΝΑ ΣΧΕΔΙΑΣΗΣ, 2.2.3 Το μολύβι <http://ebooks.edu.gr/modules/ebook/show.php/DSGL109/177/1236,4476/>

Το 3B αποτελεί ένα μαλακό μολύβι,
Το HB ένα μολύβι μέσης σκληρότητας και
Το 3H ένα σκληρό μολύβι.

Έξτρα Ερώτηση

3. Τι είναι και που χρησιμοποιείται το υποδεκάμετρο;

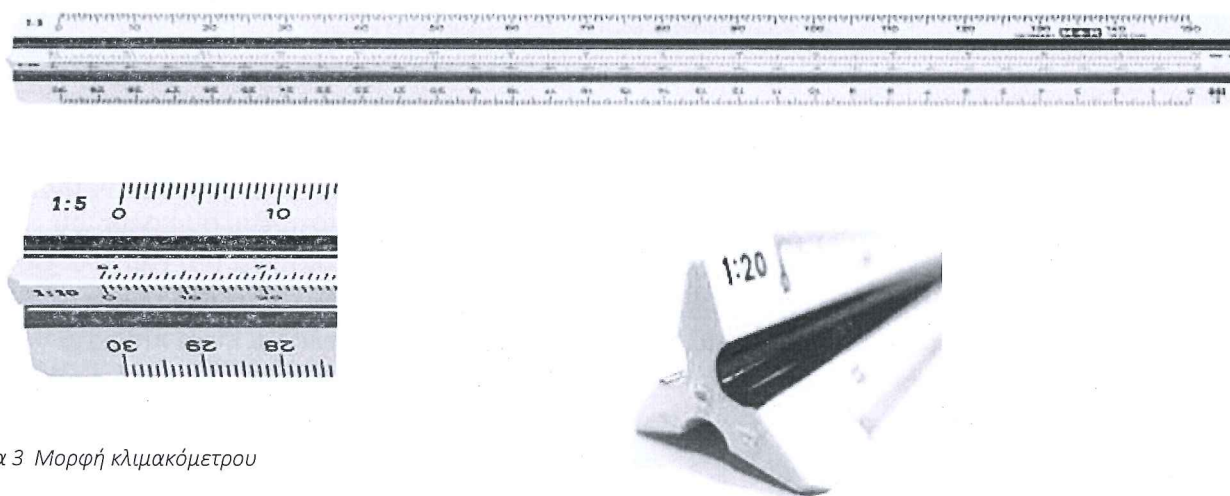


Εικόνα 2 Υποδεκάμετρο

Το υποδεκάμετρο (κοινός χάρακας) είναι ένας κανόνας κατασκευασμένος από μέταλλο, ξύλο ή πλαστικό και φέρει στις πλευρές του διαιρέσεις σε εκατοστά και χιλιοστά του μέτρου ή και σε μισά χιλιοστά του μέτρου. Υπάρχουν υποδεκάμετρα σε διάφορα μήκη, από 10 εκ. έως 50 εκ., που τα χρησιμοποιούμε για να μετράμε μήκη και όχι ως οδηγούς για τη χάραξη ευθειών (είναι έτσι κατασκευασμένα, που οι πλευρές τους έχουν σχεδόν μηδενική απόσταση από το χαρτί σχεδίασης)³.

4. Τι είναι και που χρησιμοποιούνται α) το κλιμακόμετρο, β) το καμπυλόγραμμο;

α) το κλιμακόμετρο



Εικόνα 3 Μορφή κλιμακόμετρου

Εκτός από τα υποδεκάμετρα χρησιμοποιούμε και τα κλιμακόμετρα (εικ. 3) για τη μέτρηση μηκών. Αυτά έχουν διατομή τριγωνική και φέρουν υποδιαιρέσεις σε έξι διαφορετικές κλίμακες. Τα κλιμακόμετρα στο δεκαδικό σύστημα δεν είναι απαραίτητα, όπως στο Αγγλοσαξωνικό σύστημα, το οποίο δεν είναι δεκαδικό και όπου, κατά συνέπεια, δεν είναι δυνατός ο υπολογιστικός προσδιορισμός μεγεθών στις διάφορες κλίμακες.

³ Γραμμικό Σχέδιο (Γ' Λυκείου Επιλογής) – Βιβλίο Μαθητή, ΥΛΙΚΑ, ΜΕΣΑ ΚΑΙ ΟΡΓΑΝΑ ΣΧΕΔΙΑΣΗΣ, 2.2.7 Το υποδεκάμετρο
<http://ebooks.edu.gr/modules/ebook/show.php/DSGL109/177/1236,4476/>

β) το καμπυλόγραμμο



Εικόνα 45 Καμπυλόγραμμο

Χρησιμοποιούμε τα καμπυλόγραμμο (εικ. 4), για να χαράξουμε καμπύλες γραμμές που δε χαράζονται με το διαβήτη γιατί δεν είναι περιφέρειες κύκλου. Τα χρησιμοποιούμε, όπως το ταυ και τα τρίγωνα, ως οδηγούς για τη χάραξη γραμμών. Είναι όργανα κατασκευασμένα από πλαστικό και τα βρίσκουμε στο εμπόριο σε μεγάλη ποικιλία μορφών και μεγεθών. Για τη σχεδίαση με μελάνι είναι καλό να έχουν πατούρα και από τις δύο πλευρές⁴.

5. Ποια όργανα μέτρησης γνωρίζετε για τη μέτρηση οριζόντιας απόστασης; Αναφέρετε τουλάχιστον δύο.

1. Μετροταινία

Βασικό όργανο, χρησιμοποιείται για μέτρηση αποστάσεων.

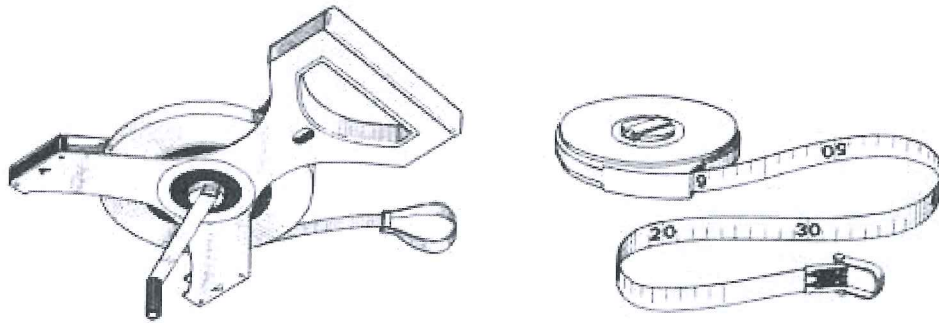
Αποτελείται από μια ταινία μεγάλης αντοχής και μικρού συντελεστή γραμμικής διαστολής, πλάτους ενός περίπου εκατοστού. Το μήκος της δεν είναι προκαθορισμένο. Υπάρχουν μετροταινίες 20m, 30m, 50m και 100m. Η ταινία στη μια άκρη της είναι κολλημένη πάνω σε ένα άξονα, γύρω από τον οποίο είναι σφικτά περιελιγμένη, ώστε να καταλαμβάνει μικρό όγκο. Το όλο σύστημα βρίσκεται μέσα σε μια πλαστική ή μεταλλική θήκη. Από μια μικρή σχισμή της θήκης προεξέχει ένα τμήμα της ταινίας. Στην άκρη του υπάρχει ένας δακτύλιος.

Όταν θέλουμε να μετρήσουμε μια απόσταση, τραβούμε το άκρο της ταινίας, που προεξέχει, ώστε να ξεδιπλωθεί κατά το ανάλογο μήκος. Μετά τη μέτρηση, περιστρέφουμε τον άξονα κατά την αντίθετη φορά, για να περιελιχθεί και πάλι η ταινία μέσα στη θήκη της. Στην Εικ. 5 βλέπετε δύο τύπους μετροταινίας, στα αριστερά μια μετροταινία από λεπτό έλασμα και στα δεξιά μια μετροταινία από πλαστική ουσία μεγάλης αντοχής⁵.

⁴ Γραμμικό Σχέδιο (Γ' Λυκείου Επιλογής) – Βιβλίο Μαθητή, ΥΛΙΚΑ, ΜΕΣΑ ΚΑΙ ΟΡΓΑΝΑ ΣΧΕΔΙΑΣΗΣ, 2.2.9 τα καμπυλόγραμμο
<http://ebooks.edu.gr/modules/ebook/show.php/DSGL109/177/1236,4476/>

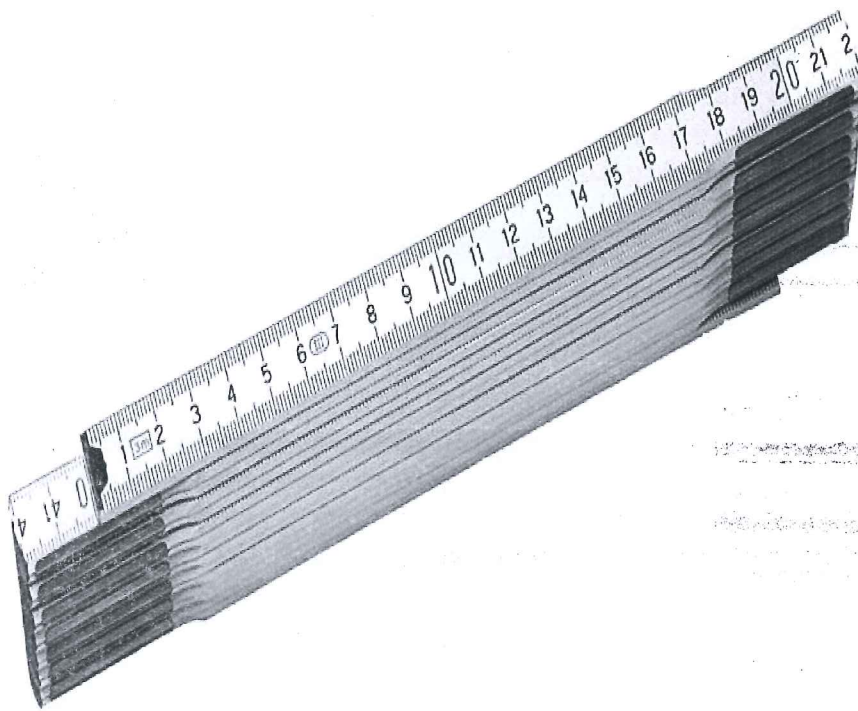
⁵ Τοπογραφία

<https://katherine-engineering.weebly.com/908rhogammaalpha-alpha-muepsilontaurhoetasigmaeta-sigmaf.html>



Εικόνα 5 Μετροταινίες

2. Μέτρο Ξύλινο Αναδιπλούμενο 2m



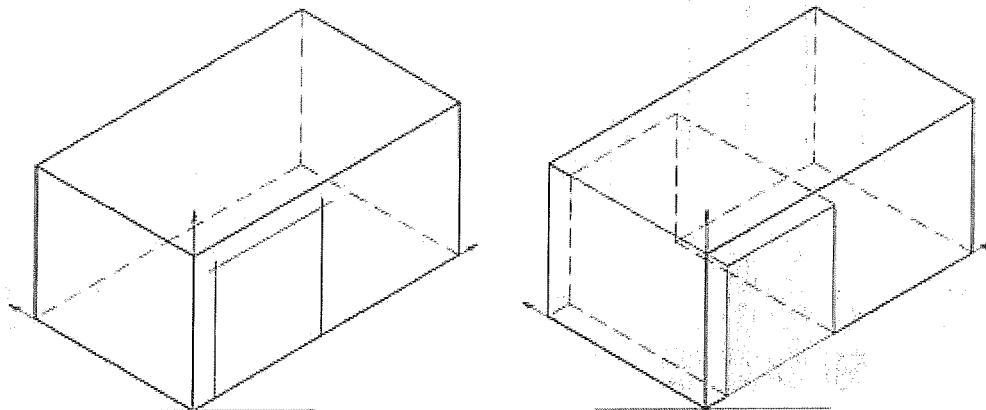
Εικόνα 6 Ξύλινο μέτρο

6. Ποια είναι η χρήση της διακεκομμένης γραμμής; Αναφέρετε τρία παραδείγματα χρήσης της.

Διακεκομμένη γραμμή: Χρησιμοποιείται για την απεικόνιση των πραγματικών ακμών αντικειμένου που δεν είναι ορατές. Οι γραμμές αυτές αποτελούνται από μικρά ευθύγραμμα τμήματα ίσα μεταξύ τους, που έχουν μήκος 5-10 φορές του πάχους της διακεκομμένης και με διάκενα μεταξύ τους. Τα διάκενα είναι και αυτά ίσα μεταξύ τους και έχουν μήκος 2 - 3 φορές του πάχους της γραμμής⁶.

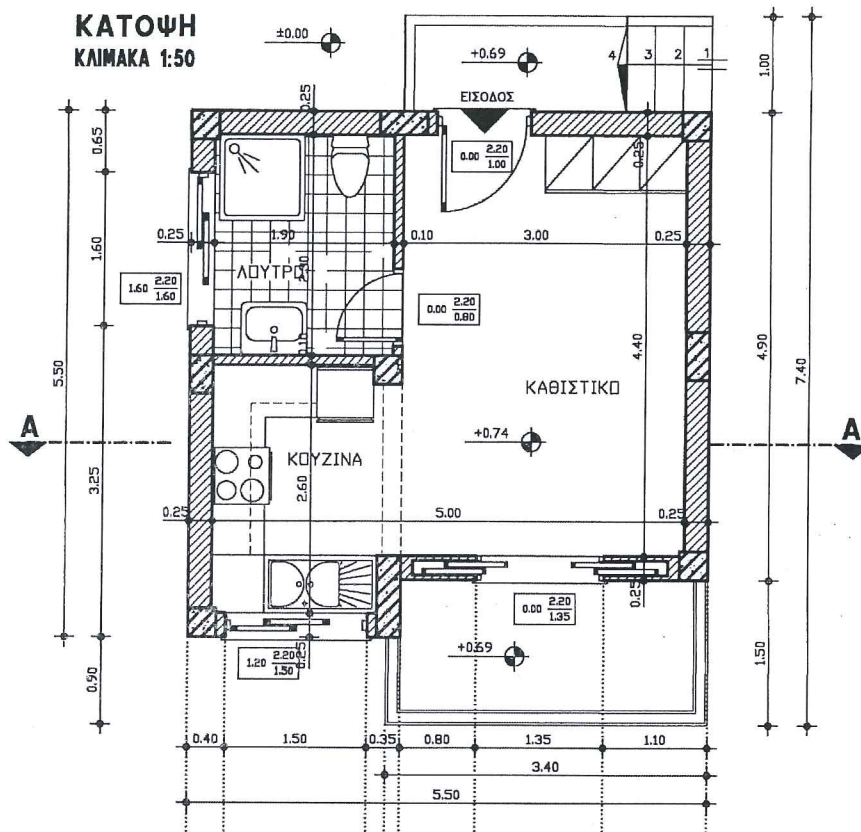
Η διακεκομμένη γραμμή χρησιμοποιείται:

- Για την παράσταση, απεικόνιση όλων των μη ορατών ακμών ενός αντικειμένου κατά τη σχεδίαση όψεων, τομών και αξονομετρικών σχεδίων. Το πάχος της ορίζεται ως το μισό της συνεχούς γραμμής. Σχεδιάζεται με ίσα ευθύγραμμα τμήματα, τα οποία απέχουν μεταξύ τους ίσες αποστάσεις.

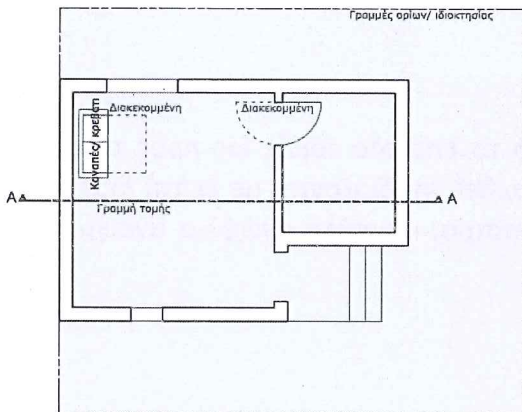


- Διάφορα δομικά στοιχεία τα οποία βρίσκονται πάνω από το επίπεδο τομής ως προς το οποίο προκύπτει η κάτοψη, των οποίων η ύπαρξη πρέπει να δηλωθεί, σχεδιάζονται με λεπτή διακεκομμένη γραμμή 0,2mm. Τέτοια στοιχεία είναι εξώστες, στέγαστρα, καμπύλα ανώφλια ανοιγμάτων, εντοιχισμένα ντουλάπια κουζίνας (κρεμαστά).

⁶ ΚΟΛΛΑΤΟΣ ΓΕΩΡΓΙΟΣ, ΤΕΧΝΙΚΟ ΚΑΤΑΣΚΕΥΑΣΤΙΚΟ ΣΧΕΔΙΟ Ι, Σημειώσεις θεωρίας, Καρδίτσα 2004, σελ.20
http://www.wfdt.teilar.gr/material/EDU_FILES/123_Didaktikes_simeivseis.pdf



- Σε μερικές περιπτώσεις που θέλουμε να δείξουμε μια άλλη θέση ενός κινητού στοιχείου, που υπάρχει στο σχέδιο σχεδιασμένο με συνεχή γραμμή, χρησιμοποιούμε διακεκομμένη γραμμή, αλλά με πάχος όσο η συνεχής χοντρή.



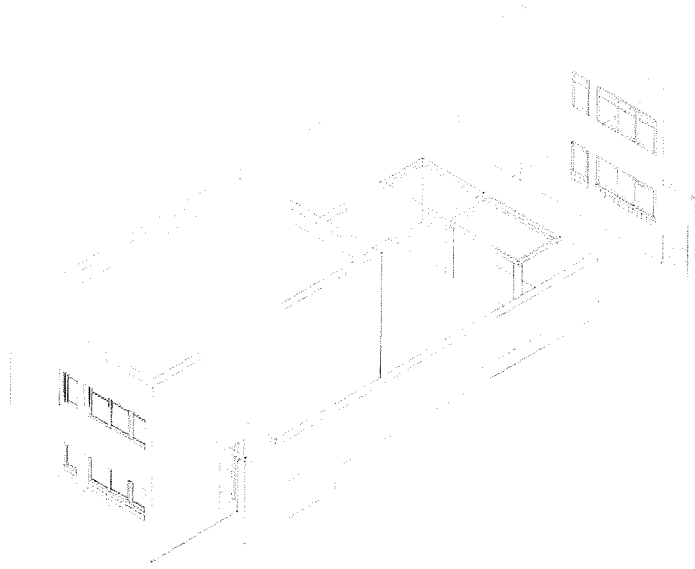
7. Ποια είναι τα στοιχεία που περιλαμβάνει ένα σχέδιο όψης;

Όψη είναι το σχέδιο μιας από τις εξωτερικές πλευρές ενός κτιρίου. Είναι μια ορθή προβολή του κτιρίου σε ένα κατακόρυφο επίπεδο προβολής, που είναι παράλληλο προς την πλευρά που παρουσιάζεται (εικ. 7).

Σε μια όψη παρουσιάζονται όλα τα στοιχεία του κτιρίου, όπως κτιριακοί όγκοι, τοίχοι, ανοίγματα κ.ά., καθώς και άλλα στοιχεία του χώρου που το περιβάλλει, και τα οποία είναι ορατά για ένα "παρατηρητή".

Θεωρούμε ότι ο παρατηρητής βρίσκεται προς το μέρος της όψης που παρουσιάζουμε, ενώ το επίπεδο προβολής πίσω από το κτίριο, σε σχέση με τον παρατηρητή.

Ακόμη, στο σχέδιο της όψης παρουσιάζεται, αλλά σε τομή, και η γραμμή του εδάφους. Θεωρούμε, δηλαδή, ότι ένα κατακόρυφο επίπεδο, παράλληλο προς το επίπεδο προβολής, τέμνει το έδαφος εκεί όπου βρίσκεται ο παρατηρητής (μαζί βέβαια με τα στοιχεία που υπάρχουν στη συγκεκριμένη θέση όπως μανδρότοιχοι, δάπεδα κ.ο.κ.). Αυτή η γραμμή τομής είναι η γραμμή του εδάφους⁷.

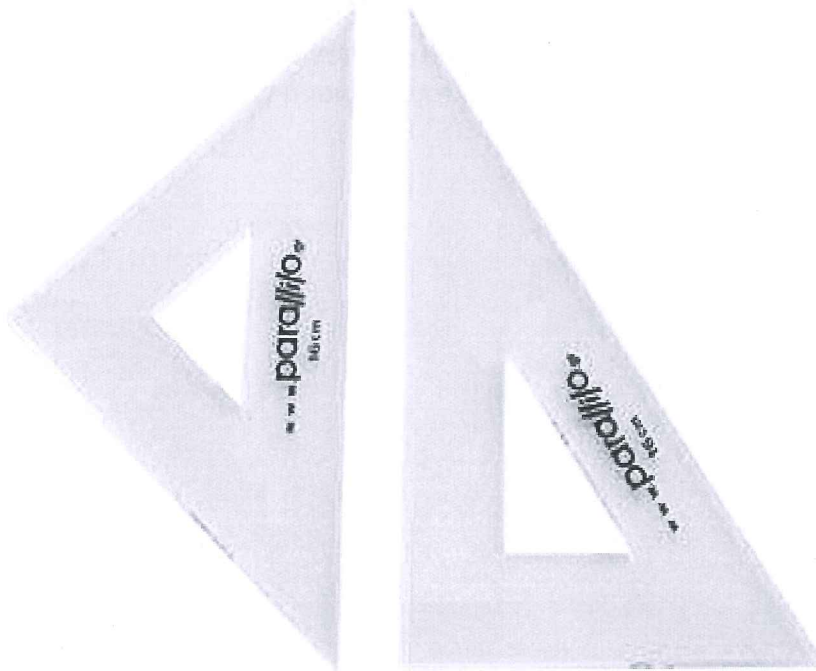


εικ. Α.47

Εικόνα 7

⁷ Γραμμικό Σχέδιο (Γ' Λυκείου Επιλογής) – Βιβλίο Μαθητή, ΑΠΕΙΚΟΝΙΣΕΙΣ, Α.4 Όψη
<http://ebooks.edu.gr/modules/ebook/show.php/DSGL-C119/48/345,1378/>

8. Ποια είναι τα απαραίτητα τρίγωνα σχεδίασης; Περιγράψτε τα ως προς τις περιεχόμενες γωνίες τους.

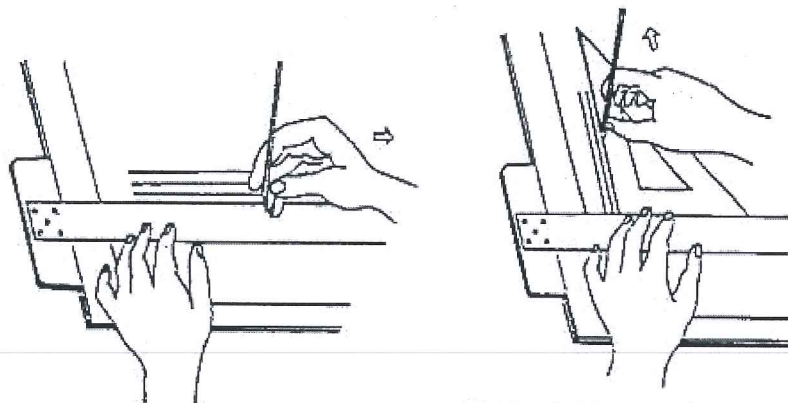


Εικόνα 8 Τρίγωνα σχεδίασης

Τα τρίγωνα (εικ. 8) που κυκλοφορούν σήμερα στην αγορά είναι κατασκευασμένα από πλαστικό. Παλιότερα ήταν ξύλινα. Έχουμε δύο μορφές τριγώνων τα ορθογώνια ισοσκελή με γωνίες 45° και 90° και τα ορθογώνια ανισοσκελή με γωνίες 30° , 60° και 90° . Υπάρχουν τρίγωνα που στη μια πλευρά τους έχουν διαιρέσεις σε εκατοστά και χιλιοστά του μέτρου. Για τη σχεδίαση με μελάνι υπάρχουν τρίγωνα με λοξοτομή ή πατούρα στις πλευρές τους.

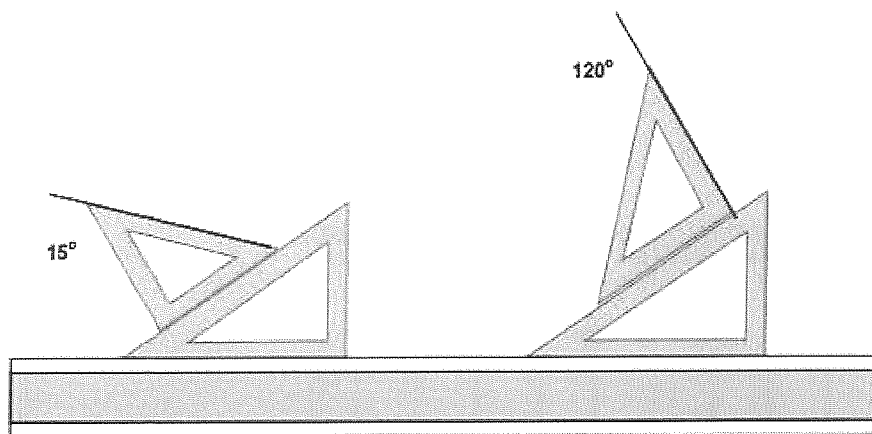
Χρησιμοποιούμε τα τρίγωνα, για να χαράξουμε ευθείες γραμμές.

Τοποθετώντας τα πάνω στο ταυ ή στο παράλληλο, φέρνουμε ευθείες παράλληλες ή κάθετες μεταξύ τους. Με δύο τρίγωνα φέρνουμε ευθείες παράλληλες ή κάθετες προς μια γνωστή ευθεία.

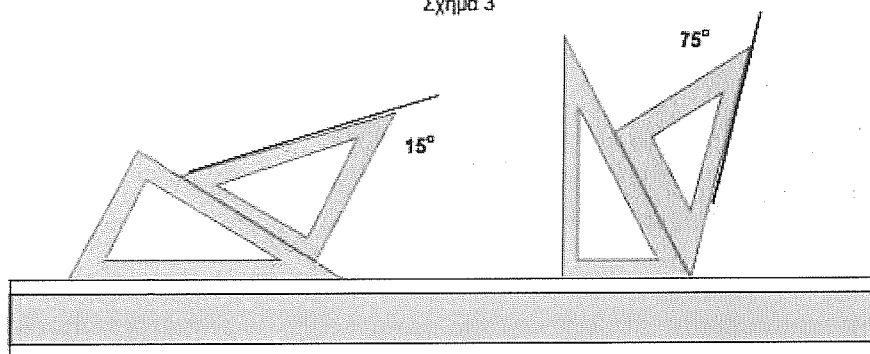


σχ.2.2α. Χάραξη οριζόντιων γραμμών σχ.2.2β. χάραξη κατακόρυφων γραμμών

Πλαστικά τρίγωνα μεσαίου μεγέθους ($45^{\circ}/45^{\circ}/90^{\circ}$, $30^{\circ}/60^{\circ}/90^{\circ}$) είναι απαραίτητα για την σχεδίαση κατακόρυφων γραμμών, γραμμών συγκεκριμένων γωνιών (30° , 45° , και 60°) αλλά και ασυνήθιστων (15° , 75° , 120°), με την κατάλληλη προσαρμογή τους στον παραλληλογράφο (σχ. 3,4). Τα τρίγωνα μπορεί να έχουν φάλτσες γωνίες για τη σχεδίαση με το μελάνι, ώστε να αποφεύγεται το άπλωμα της γραμμής κάτω από το τρίγωνο και το λέρωμα φυσικά του οργάνου.



Σχήμα 3



Σχήμα 4

Εικόνα 9 Γωνίες με χρήση δυο τριγώνων (γωνίες που προκύπτουν από τους συνδυασμούς τους.)⁸

⁸ Άγα Ελένη, Μάθημα: Τεχνικές και τοπογραφικές σχεδιάσεις, Γραμμικό Σχέδιο – Παραδόσεις για τις τεχνικές σχεδίασης, Ε.Μ.Π. <http://www.survey.ntua.gr/files/articles/teχνikes-sxediasεις-2014.pdf>

Έξτρα Ερώτηση

9. Τι γνωρίζετε για τον όρο «ραπιντογράφος»

Το μελάνι που χρησιμοποιούμε για τα σχέδια είναι ειδικό μελάνι και υπάρχει σε μαύρο αλλά και σε άλλα χρώματα. Στο γραμμικό σχέδιο χρησιμοποιούμε κυρίως μαύρο μελάνι.



Εικόνα 9 Ραπιντογράφος

Σήμερα το όργανο που κυρίως χρησιμοποιούμε στη σχεδίαση με μελάνι είναι το ραπιντογράφος (εικ. 9), όργανο που παρουσιάζει ευκολία στη χρήση και στη συντήρησή του. Το ραπιντογράφος αποτελείται από το στέλεχος, τη δεξαμενή μελανιού, τη μύτη και το καπάκι. Η μύτη καταλήγει σε ένα λεπτό μεταλλικό κυλινδρικό σωλήνα με μια συρμάτινη τρίχα εσωτερικά, απ' όπου κατεβαίνει το μελάνι με συνεχή ροή. Η διάμετρος του σωλήνα καθορίζει και το πάχος της γραμμής που φέρουμε χρησιμοποιώντας το ραπιντογράφος. Στο εμπόριο υπάρχουν σειρές με ραπιντογράφους, που το καθένα έχει διαφορετικό πάχος μύτης (εικ. 2.15) και μπορούμε μ'αυτά να γράφουμε λεπτές ή χοντρές γραμμές. Για να επιτυγχάνουμε γραμμές συνεχείς και με ομοιόμορφο πάχος, πρέπει να κρατάμε το ραπιντογράφος κάθετο στο επίπεδο σχεδίασης. Όταν δε χρησιμοποιούμε ένα ραπιντογράφος, πρέπει να καλύπτουμε τη μύτη του με το ειδικό καπάκι ή να το τοποθετούμε στην ειδική βάση που το διατηρεί υγρό και που δεν αφήνει το μελάνι να στεγνώσει. Όταν το μελάνι στεγνώσει, μπορεί να αχρηστέψει το ραπιντογράφος.

Τα μελάνια που χρησιμοποιούμε σήμερα στεγνώνουν γρήγορα, χωρίς να αφήνουν το χαρτί να τα απορροφήσει. Σε περίπτωση λάθους, ξύνουμε με ξυραφάκι ή χρησιμοποιούμε ειδικές σβηστήρες, που εξαφανίζουν τη γραμμή χωρίς να "αγριεύουν" την επιφάνεια του χαρτιού, έτσι ώστε να μπορούμε να ξαναγράψουμε δίχως πρόβλημα.

